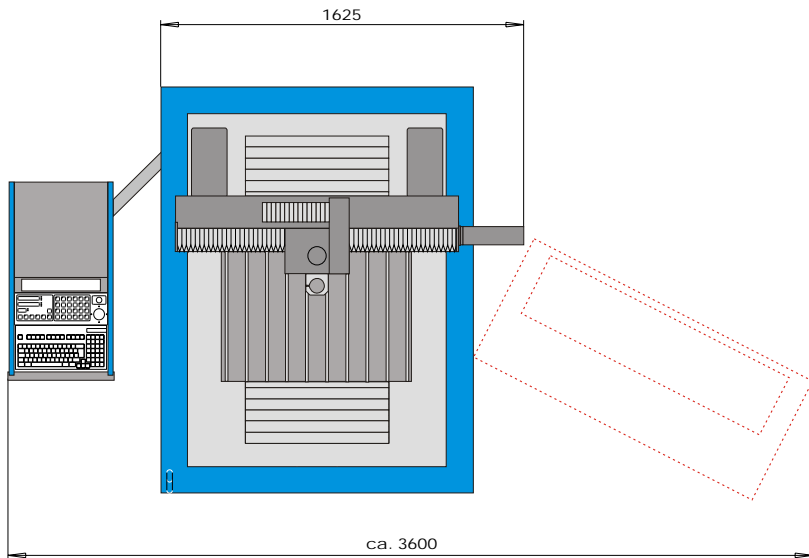
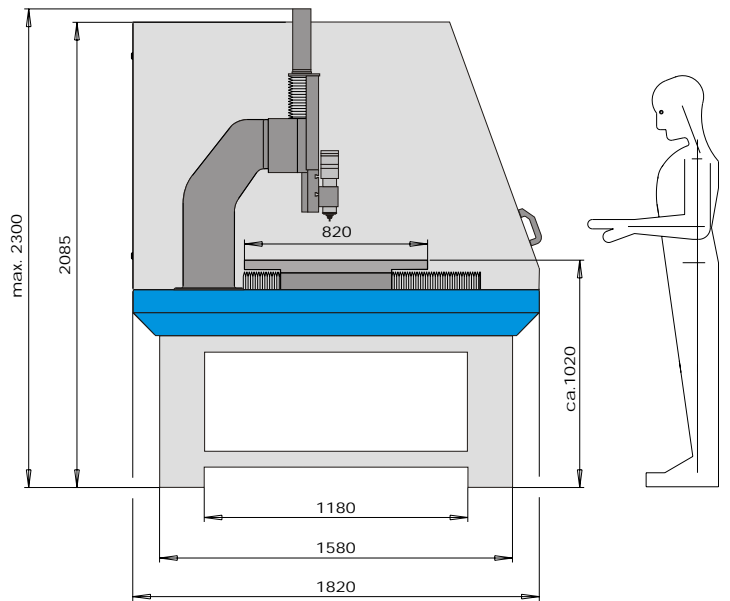
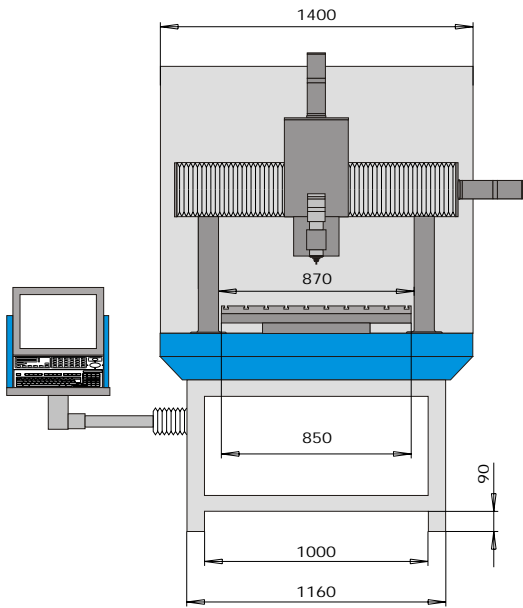


P25S

Aufstellplan und technische Daten



Stand: Juni 2002
 Änderungen vorbehalten!
 Es gelten unsere
 Allgemeinen Auftrags- und Lieferbedingungen

Technische Daten

Arbeitsbereich	X x Y x Z	mm	800x800x300
Arbeitstisch	X x Y	mm	850x820
T-Nuten 12 H7	Stück		10
Portaldurchlaß	X x Z	mm	870x360
Max. Werkstückgewicht		kg	500
Vorschubgeschwindigkeit		m/min	10(15)
Maschinengewicht ca.		kg	2000
Elektrischer Anschluß		Ph-Hz-V	3/N/PE AC-50-400
Luftbedarf		bar-ltr./min	6-150
Stellfläche ca.	X x Y	mm	3600x2000

KUHLMANN
 Qualität setzt sich durch