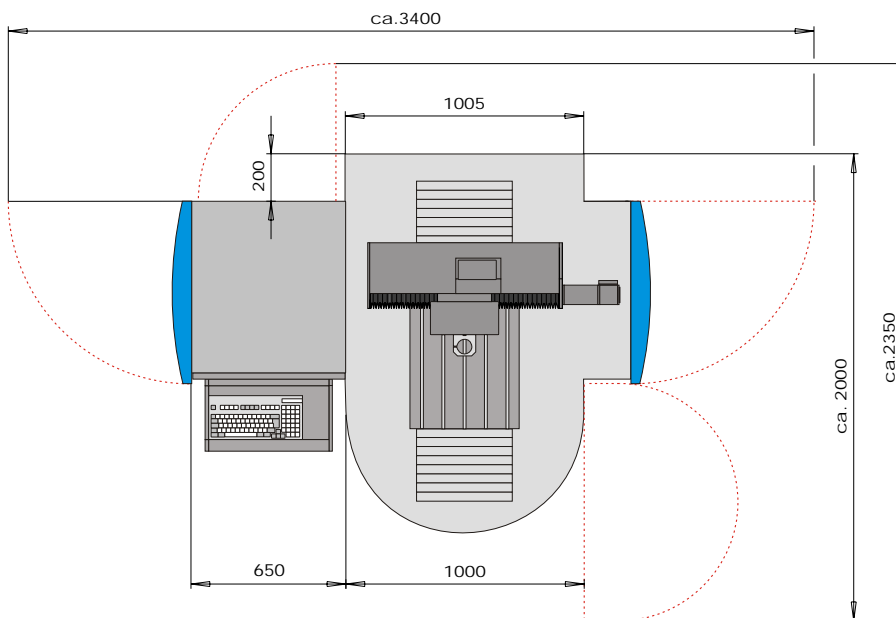
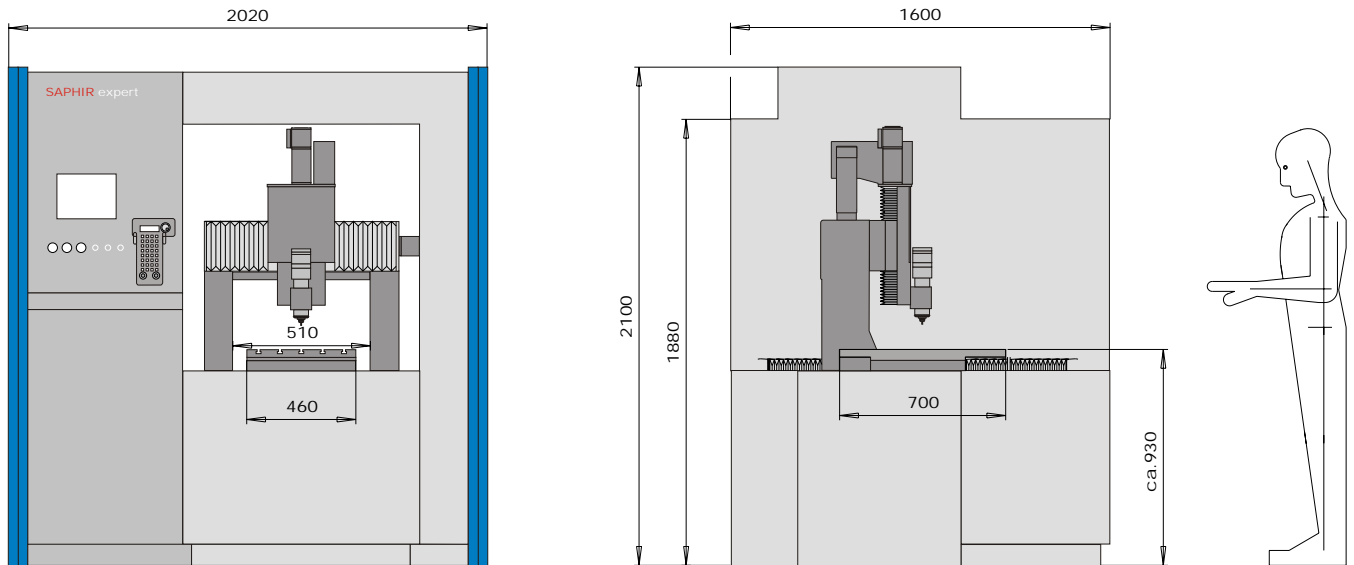


SAPHIR

Aufstellplan und technische Daten



Stand: Juni 2002
 Änderungen vorbehalten!
 Es gelten unsere
 Allgemeinen Auftrags- und Lieferbedingungen

Technische Daten

Arbeitsbereich	X x Y x Z	mm	460x600x250
Arbeitstisch	X x Y	mm	460x700
T-Nuten 12 H7	Stück		5
Portaldurchlaß	X x Z	mm	510x290
Max. Werkstückgewicht		kg	400
Vorschubgeschwindigkeit		m/min	15
Maschinengewicht		kg	1500
Elektrischer Anschluß		Ph-Hz-V	3/N/PE AC-50-400
Luftbedarf		bar-ltr./min	6-150
Stellfläche ca.	X x Y	mm	3400x2350

KUHLMANN
 Qualität setzt sich durch